

HANDI QUILTER 24-INCH LONGARM

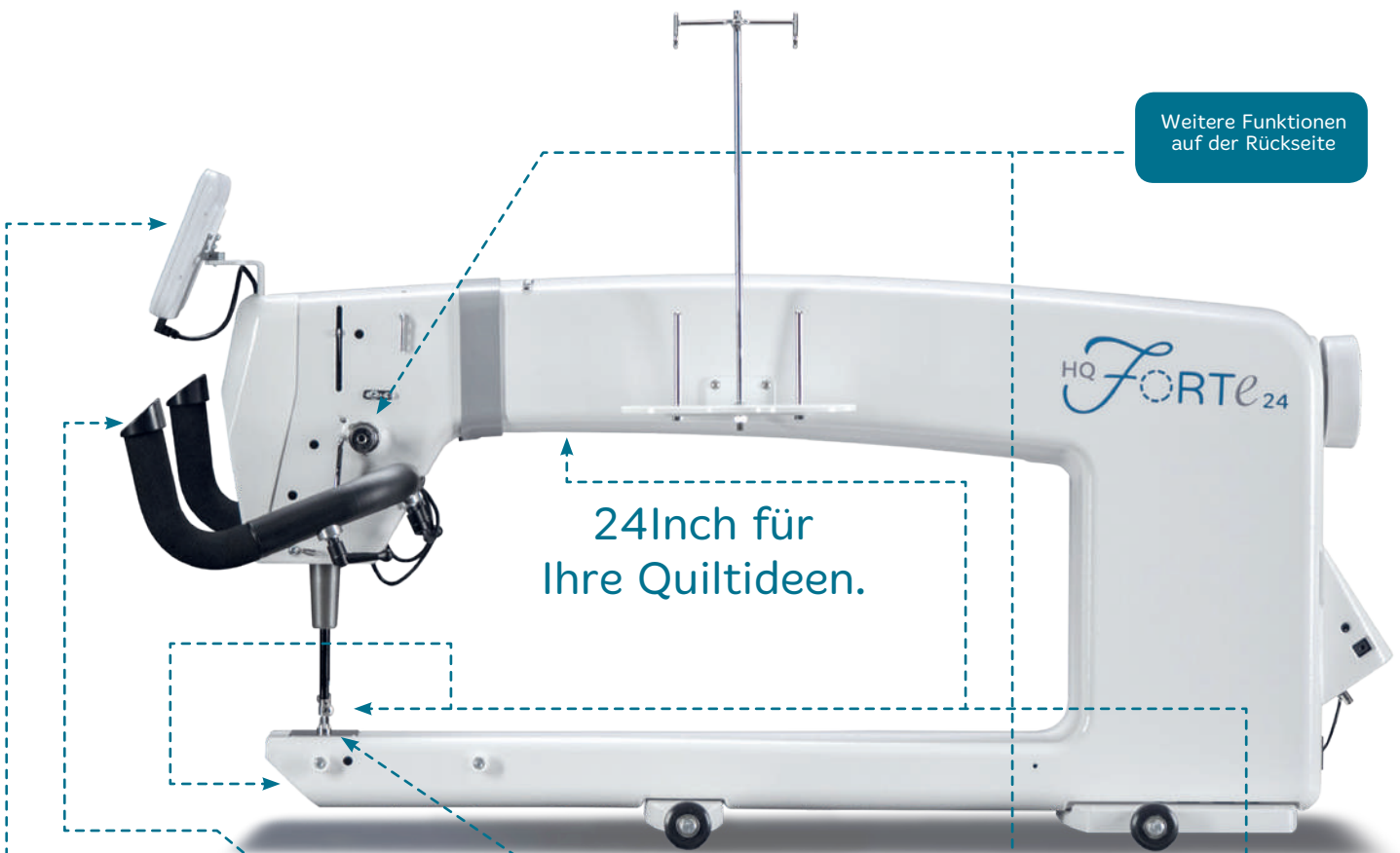
Designed by a Quilter, for Quilters.®

www.handiquilter.de

Meet your match with the

HQ FORTe™₂₄

Die Forte wartet mit einer Reihe von praktischen Funktionen auf. Mit ihrem 24 Inch großem Freiarm vollenden Sie ihre Quilts kreativ und schnell.



24Inch für
Ihre Quiltideen.

Weitere Funktionen
auf der Rückseite



Bildschirm-Handrad



Ergonomische Handlebars
mit programmierbaren
Tasten



Nadellaser



Easy-Set Tension™
(digitale Fadenspannung)



QuiltMaster™
LED-Beleuchtung:
Durchlass, Nadelbereich
und Spule

Einfach los quilten!

Die HQ Forte 24 Inch Longarmmaschine kommt mit dem HQ Gallery2 Frame mit 3 oder 3,60 m Länge. Alles, was Sie für das Freemotion Quilten brauchen ist gleich mit dabei, inklusive einem separatem Spuler zum Aufspulen des Unterfadens.



 **Handi Quilter**®

Designed by a Quilter, for Quilters.®

HQ Forte Top-Funktionen

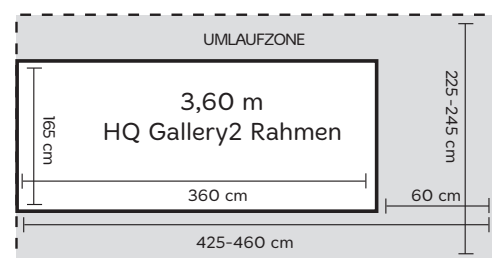
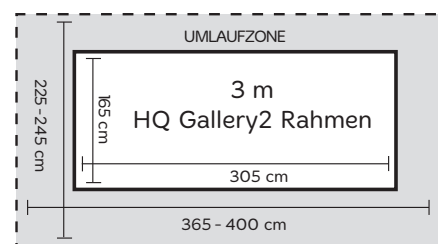
- Hell beleuchteter 24 Inch Durchlassbereich
- Punktlaser im Nadelbereich
- Easy-Set Tension™ (digitale Fadenspannung)
- 7 Zoll-Touchscreen (fügen Sie den Pro-Stitcher® hinzu und verwenden Sie das Tablet stattdessen als Maschinen-Display)
- Menü-gesteuertes QuiltMaster™ LED-Beleuchtungspaket: Durchlass, Nadelstange und Spule
- QuiltMaster™ vordere Griffe: Unabhängig regulierbar, ergonomisch mit integrierten Mikro-Griffen
- QuiltMaster™ servo-gesteuerter Stichregulator (jeder Stich ist perfekt)
- Programmierbare Tasten
- Nähgeschwindigkeiten von bis zu 2.500 Stichen pro Minute
- Konstant hohe Nähqualität von 4-24 Stichen pro Inch
- Zwei Modi für Stichregulator: Präzision oder Freilauf
- Fünf integrierte Vernähstichfunktionen
- Hochgeschwindigkeitsumlaufgreifer mit Großraum-Spule M-Class
- manuelle Stichregulierung mit 3 programmierbaren Stichgeschwindigkeiten
- Sofort einsatzbereit für den Pro-Stitcher® - die gesamte notwendige Innen-Verkabelung ist vorinstalliert
- Handi Feet®-kompatibel; umfasst Rulerfuß und offenen Quiltfuß
- Bildschirm-Handrad
- Magnetischer Werkzeughalter
- Alarmfunktion für Unterfadenspule
- Ein-/Ausschalter am Maschinenkopf
- Fadenbruch-Sensor und Alarm
- Stichzähler
- Einfacher Nadelwechsel
- Nadelstopp Oben-/Unten-Steuerung



Unabhängig voneinander verstellbare Griffe, farbiges Display und magnetischer Halter für kleine Werkzeuge. (Schere nicht im Lieferumfang enthalten)

Wohin damit?

Maschine mit Rahmen
 Laufbereich



Optionales Zubehör

- Pro-Stitcher® (computergesteuertes Quilten)
- Quilt from the Back Kit: hintere Haltegriffe, Laserlicht und Pantograph
- Groovy Board-Adapter
- HQ Steady-Fit™ Ruler Base
- HQ Elektromagnetische Channel Locks
- Extra Garnhalter (Horizontal Spool Pin)
- 27 Zoll HQ Super Leader
- HQ Couching Feet, HQ Echo Feet, HQ Glide Foot, HQ Sure Foot, HQ Square Feet

Handi Quilter
 Nordstraße 31
 D-09247 Chemnitz
 Telefon: + 49 3722 / 4082 - 270
 Fax: + 49 3722 / 4082 - 29
 E-Mail: info@handiquilter.de
 Internet: www.handiquilter.de


**Handi
Quilter®**



www.facebook.com/handiquilter.germany